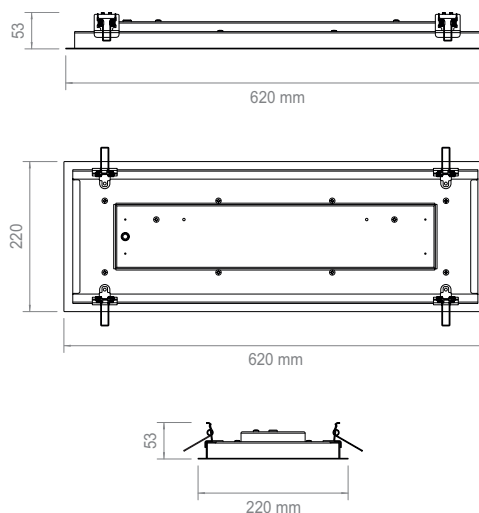


MAXI I

Corpo illuminante led da incasso. Nato per rispondere alle esigenze per l'illuminazione delle aree commerciali, aree vendite, gallerie commerciali, aree comuni. Compatto e facile da montare; ideale per ambienti di ogni dimensione.

Recessed led fixture. Created to meet the lighting requirements of commercial areas, sales areas, commercial galleries, common areas. It is compact and easy to assemble; ideal for environments of all sizes.



CARATTERISTICHE TECNICHE / TECHNICAL FEATURES

CORPO / BODY

In lamiera di acciaio, colore grigio
Sheet steel, grey colour

RAFFREDDAMENTO / COOLING

Dissipazione passiva
Passive heat dissipation

ALIMENTATORE / DRIVER

Elettronico, Ad Alta Efficienza
Electronic, High Efficiency

INGRESSO TENSIONE / VOLTAGE INPUT

230 V-50/60 Hz

POTENZA / POWER

53 W Led - 58 W Sistema / System
71 W Led - 77 W Sistema / System

I dati inerenti ai wattaggi sono puramente indicativi e soggetti ad aggiornamento
The data relating to wattages is provided as a guideline and is subject to change

OTTICA / OPTIC

30° - 60° - 110° - Asimmetrico - Batwing
30° - 60° - 110° - Asymmetrical - Batwing

RESA CROMATICA / COLOUR RENDERING

CRI 80 (4000 K)

PROTEZIONE / PROTECTION CLASS

IP20

DURATA / LIFE TIME (Ta = 25°C)

Mantenimento lumen: L80B10 > 55.000 h
Lumen maintenance: L80B10 > 55.000 h

MARCHI / MARKS

CE

MAXI I

CODICE CODE	EQUIPAGGIAMENTO EQUIPMENT	PESO WEIGHT	LENTI LENSES
BMI30HE0CG	53 W - 9300 lm - 4000 K	3,1 Kg	30°
BMI60HE0CG	53 W - 9300 lm - 4000 K	3,1 Kg	60°
BMI11HE0CG	53 W - 9300 lm - 4000 K	3,1 Kg	110°
BMIASHE0CG	53 W - 9300 lm - 4000 K	3,1 Kg	ASYMM.
BMI BWHE0CG	53 W - 9300 lm - 4000 K	3,1 Kg	BATWING
BMI30H00CG	71 W - 12000 lm - 4000 K	3,1 Kg	30°
BMI60H00CG	71 W - 12000 lm - 4000 K	3,1 Kg	60°
BMI11H00CG	71 W - 12000 lm - 4000 K	3,1 Kg	110°
BMIASH00CG	71 W - 12000 lm - 4000 K	3,1 Kg	ASYMM.
BMI BWH00CG	71 W - 12000 lm - 4000 K	3,1 Kg	BATWING