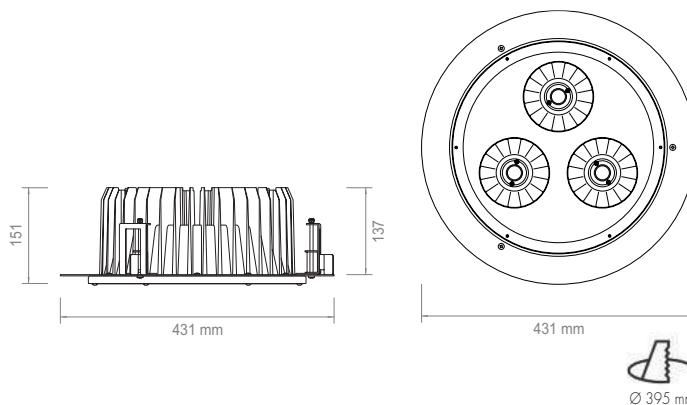


HB I

Proiettore industriale a LED in versione da incasso per l'illuminazione di capannoni o di aree commerciali. Estremamente versatile risponde ad ogni esigenza di installazione e prestazione.

Professional projector LED for recessed installation for lighting industrial, warehouse or commercial areas. Highly versatile responding to every need of installation and performance.



colore
colour



CARATTERISTICHE TECNICHE / TECHNICAL FEATURES

CORPO / BODY

In pressofusione d'alluminio, verniciato con polveri epossidiche. Colore grigio. Vetro serigrafato nero
Die-cast aluminum, painted with epoxy powder. Grey colour. Black serigraphed glass

RAFFREDDAMENTO / COOLING

Dissipatore passivo
Passive heat sink

ALIMENTATORE / DRIVER

Elettronico, Alta Efficienza
Electronic, High Efficiency

INGRESSO TENSIONE / VOLTAGE INPUT

230 V-50/60 Hz
Surge protector integrato 6 kV
Surge protector integrated 6 kV

POTENZA / POWER

22500 lm - 4000 K - Led 150 W - System 161 W
Disponibile con potenze da 17.100 lm a 27.000 lm
Available with a power range from 17.100 lm to 27.000 lm
I dati inerenti ai wattaggi sono puramente indicativi e soggetti ad aggiornamento
The data relating to wattages is provided as a guideline and is subject to change

OTTICA / OPTIC

Alluminio preanodizzato ad altissima riflessione
Preanodised aluminium, with the highest reflectance

RESA CROMATICA / COLOUR RENDERING

CRI>80

DURATA / LIFE TIME (Ta = 25°C)

Mantenimento lumen: L80B50 ≥ 100.000 h / L80B10 ≥ 90.000 h
Lumen maintenance: L80B50 ≥ 100.000 h / L80B10 ≥ 90.000 h

PROTEZIONE / PROTECTION CLASS

IP65 - IK07

MARCHI / MARKS

CE

HB I

CODICE CODE	EQUIPAGGIAMENTO EQUIPMENT	PESO WEIGHT
HI3H00CXG00	150W - 22500 lm - 4000 K	9,5 Kg

Per l'indicazione del riflettore sostituire l'8° valore alfanumerico, nella fattispecie X (riflettore extra large 64°) con:
Please add the following letters instead of the 8° alphanumeric value X [extralarge reflector 64°] to specify preferred reflector:

S = Spot 18°	R = Edge 75x60
M = Medium 22°	W = Edge Wide 85x40
L = Large 35°	G = Edge Giga 120x65
E = Extra 48°	H = Edge Batwing
U = Ultra 55°	A = Asimmetrico
I = Iper Large 90°	

Disponibile e consigliata per applicazioni outdoor la versione con surge protector esterno fino a 10 kV

Available and recommended for outdoor applications special version with external surge protector up to 10 kV

Disponibile versione con ghiera di protezione

Available version with protection grid

Disponibile versione DALI

Available DALI version

Disponibili versioni 2700 K - 3000 K - 5000 K

Available 2700 K - 3000 K - 5000 K versions